



Volvo Construction Equipment

ECR50D

EXCAVADORAS VOLVO 5,0 t 41,8 hp



La combinación perfecta.

Los duraderos implementos de Volvo se construyen como parte integrante de la excavadora para la que se han diseñado, formando una unidad resistente y fiable que proporciona la máxima productividad. Con las funciones y propiedades perfectamente adaptadas, experimentará tiempos de ciclo más rápidos y un excelente control.

Los acoples rápidos exclusivos de Volvo, cogen todo tipo de implementos originales Volvo, como martillos, cazos, etc... tanto en posición normal como frontal.

Enganche rápido mecánico Volvo Enganche rápido hidráulico Volvo



Sistema de transporte de cazos

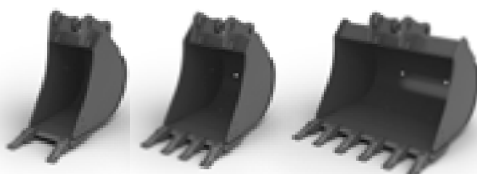
El sencillo y efectivo sistema de transporte de cazos de Volvo permite transportar con toda seguridad cazos para trabajos generales en un cazo de zanqueo. Los ganchos de transporte le ayudan a fijar los implementos contra la hoja al final de la jornada de trabajo.



Cazos

Cazos para usos generales

La herramienta perfecta para zanqueo y manipulación en diferentes condiciones del suelo. Disponible en diferentes anchuras



Pulgar hidráulico Volvo

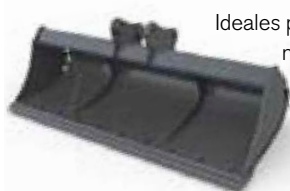
Diseñado para trabajar con cazos de enganche directo Volvo y enganches rápidos en diferentes materiales. Se utiliza para apilar, colocar, cargar elevar y transportar.



Cazos de zanqueo fijos

Ideales para la limpieza de zanjas, nivelación, zonas verdes y rellenado.

- Cuerpo redondeado
- Las chapas de refuerzo centrales proporcionan resistencia y rigidez
- Los orificios de drenaje reducen el peso durante el funcionamiento



Cazo de zanqueo inclinable

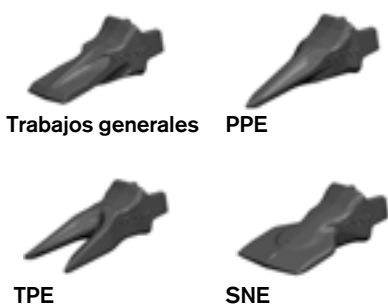
Este cazo puede inclinarse 45° hacia cualquier lado, lo que lo convierte en una solución flexible y versátil para nivelación, zonas verdes, limpieza de zanjas y rellenado.

Los cazos se entregan "listos para el trabajo", con:

- Dos mangueras hidráulicas.
- Dos conectores hidráulicos (planos).
- Un manual de operador Volvo



Sistema de dientes y piezas de desgaste Volvo



Trabajos generales

PPE

TPE

SNE



Cuchilla lateral

Las cuchillas laterales garantizan una larga vida útil del cazo, protegiendo las chapas laterales y las soldaduras de las esquinas.

Martillo hidráulico

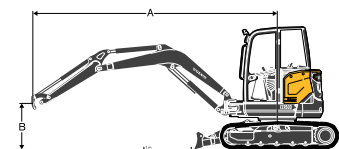
Los duraderos martillos hidráulicos de Volvo se han diseñado para ofrecer la máxima compatibilidad con las excavadoras Volvo. La gama se ha creado para romper los materiales más exigentes y combina un excelente rendimiento con los niveles más bajos de ruido y vibración.



Volvo ECR50D al detalle.

Motor		
Motor EU Etapa 3A	Volvo	D2.6A
Velocidad de régimen	r/s / r/min	36,6 / 2 200
Potencia bruta máxima - ISO 3046	kW / hp	31,2 / 41,8
Par máximo a	Nm / r/min	155 / 1 300
Nº de cilindros		4
Cilindrada	l	2.615
Diámetro	mm	87
Carrera	mm	110
Relación de compresión		19
Sistema eléctrico		
Voltaje de régimen	V	12
Capacidad de la batería	Ah	74
Alternador	V / kW	12 / 70
Sistema hidráulico		
Caudal máximo del sistema	l/min	103
Caudal máximo para implementos	l/min	75
Caudal máximo para implementos	MPa/bar	22 / 220
Caudal máximo para 2º circuito de implementos (opción)	l/min	23
Presión máxima de trabajo	MPa/bar	26 / 260
Rendimientos de excavación		
Anchura de cazo estándar (hoja, sin cortadora lateral)	mm	600
Masa de cazo estándar	kg	113
Capacidad de cazo estándar	m³	0,144
Rotación del cazo	grados	200
Fuerza de arranque del cazo	daN	3 612
Fuerza de arranque de brazo corto (1400 mm) ISO	daN	2 593
Fuerza de arranque de brazo largo (1800 mm) ISO	daN	2 177
Sistema de giro		
Máx. velocidad de giro	r/min	9,5
Máx. par de giro	daN.m	1 400
Bastidor inferior		
Anchura interior de oruga	mm	400
Nº de rodillos inferiores/superiores por lado		5 / 1
Tensión de la oruga	por pistón de engrase	
Hoja (anchura x altura)	mm	1 920 x 351

Transmisión		
Máx. empuje de la barra de tracción	daN	3 450
Máx. velocidad de traslación (baja/ alta)	km/h	3.0 / 4.9 300
Capacidad para subir pendientes	grados	30
Capacidades de llenado de servicio		
Depósito de combustible	l	64,5
Sistema hidráulico, total	l	62
Depósito hidráulico	l	32
Aceite del motor	l	10,2
Refrigerante del motor	l	9,8
Unidad de reducción de desplazamiento	l	2 x 1
Nivel de ruido		
Nivel de ruido interior según ISO 6396 (LpA)	dB(A)	78
Nivel de ruido externo según ISO 6395 y la Directiva de la UE sobre emisión de ruidos (2000/14/EC) y 474-1:2006 +A1:2009 (LwA)	dB(A)	96
Peso y presión sobre el suelo		
Peso operativo según ISO 6016 (según la configuración más usual e incluido un operador de 75 kg)	kg	5 010
Presión sobre el suelo	kg/cm² (kPa)	0,29 (28,4)
Peso de transporte (cabina con calefacción, orugas de goma de 380 mm, brazo corto, cazo de enganche directo de 600 mm, depósito de combustible lleno)	kg	4 935
Con pulgar	kg	+65
Con contrapeso adicional	kg	+170
Con brazo largo y contrapeso adicional.	kg	+195
Con orugas de acero (450 mm)	kg	+100



CAPACIDAD DE ELEVACIÓN ECR50D

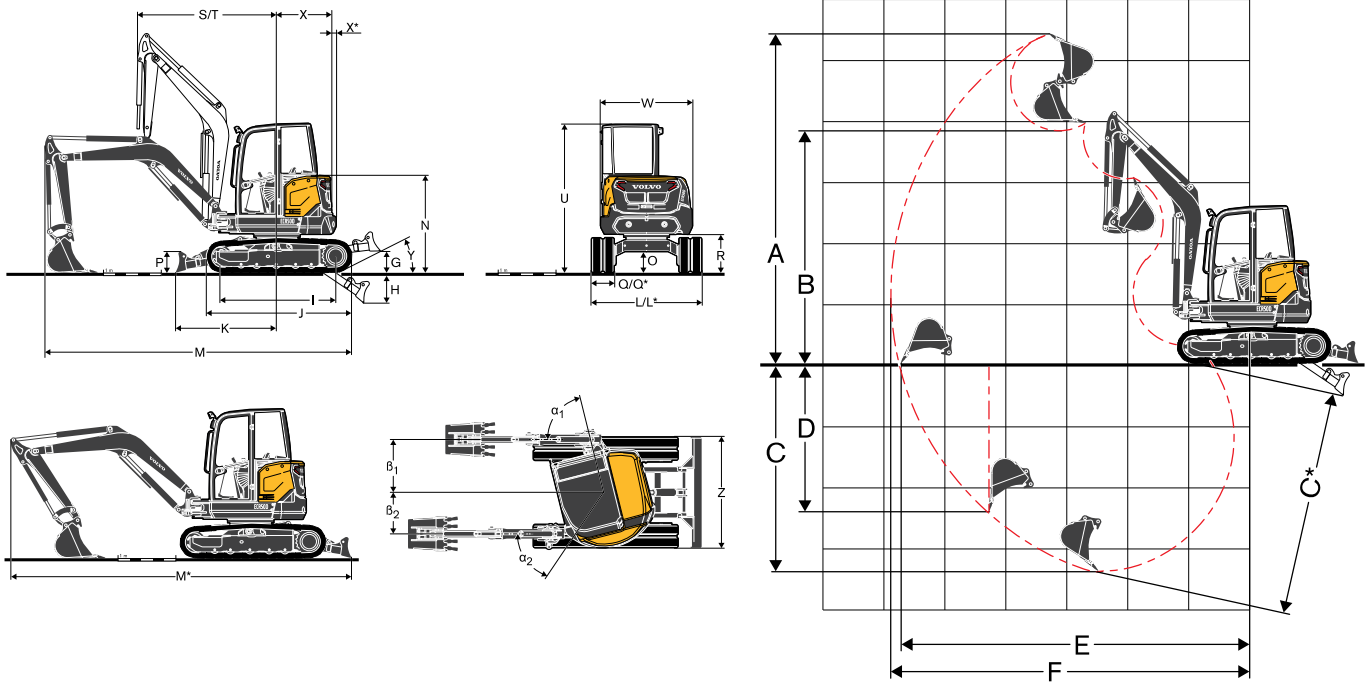
Estas capacidades se indican para una máquina equipada con cabina de goma de 400 mm y sin cazo o enganche rápido. Estos valores cumplen con la norma ISO 10567. No superan el 75% de la carga de volteo o el 87% del límite hidráulico con la máquina sobre un suelo firme y nivelado. Las cargas marcadas con un asterisco (*) están limitadas por la capacidad de elevación hidráulica de la máquina, más que por la carga de volteo. Precaución: Según la norma EN 474-5, la máquina debe estar equipada para realizar operaciones de manipulación. Es responsabilidad del operador conocer y cumplir los reglamentos de seguridad locales y nacionales aplicables.

	Altura de punto de elevación (B) m		2.0 m		3.0 m		4.0 m		Máx. alcance		Máx. m
Brazo: 1 400 mm + Hoja dozer arriba	3	kg					892	770	700	605	4.65
	2	kg			1 332	1 129	866	745	615	531	5.01
	1	kg			1 250	1 052	833	713	589	508	5.09
	0	kg			1 217	1 021	811	692	610	597	4.93
	-1	kg	2 404	1 922	1 217	1 021	808	689	696	597	4.48
Brazo: 1 800 mm + contrapeso adicional + Hoja dozer arriba	-2	kg	2 449	1 962	1 244	1 046			961	819	3.6
	3	kg					877*	839	764	672	5.07
	2	kg			1 318	1 241	1 076	810	689	512	5.39
	1	kg			1 569	1 150	1 041	772	572	589	5.48
	0	kg	968*	968*	1 514	1 098	1 011	744	684	504	5.33
Brazo: 1 400 mm Hoja dozer abajo	-1	kg	2 030*	2 030*	1 502	1 087	999	733	760	560	4.92
	-2	kg	2 977	2 067	1 519	1 102	1 012	745	962	710	4.16
	3	kg					1 048*	770	1 077*	605	4.65
	2	kg			1 634*	1 129	1 227*	745	1 100*	531	5.01
	1	kg			2 253*	1 052	1 456*	713	1 139*	508	5.09
Brazo: 1 800 mm + contrapeso adicional + Hoja dozer abajo	0	kg			2 450*	1 021	1 589*	692	1 189*	597	4.93
	-1	kg	2 460*	1 922	2 293*	1 021	1 522*	689	1 238*	597	4.48
	-2	kg	2 841*	1 962	1 727*	1 046			1 241*	819	3.6
	3	kg					877*	839	863*	672	5.07
	2	kg			1 318*	1 241	1 076*	810	866*	512	5.39
Brazo: 1 800 mm + contrapeso adicional + Hoja dozer abajo	1	kg			2 014*	1 150	1 339*	772	908*	589	5.48
	0	kg	968*	968*	2 385*	1 098	1 533*	744	1 014*	504	5.33
	-1	kg	2 030*	2 030*	2 375*	1 087	1 559*	733	1 115*	560	4.92
	-2	kg	3 560*	2 067	2 011*	1 102	1 279*	745	1 161*	710	4.16

*límite hidráulico

Especificaciones.

DIMENSIONES EER80D



Descripción	Unidad	Brazo: 1 400 mm	Brazo: 1 800 mm
A	mm	5 400	5 656
B	mm	3 809	4 070
C	mm	3 400	3 800
C*	mm	3 659	4 048
D	mm	2 417	2 791
E	mm	5 771	6 161
F	mm	5 908	6 288
G	mm		441
Al	mm		580
I	mm	1 955	
J	mm	2 507	
K	mm	1 748	
L	mm	1 920	
L*	mm	1 900	
M	mm	5 266	5 090
M*	mm	5 992	5 883
N	mm		1 678
O	mm		360
P	mm		367
Q	mm		400
Q*	mm		380
R	mm		666
S	mm	2 450	2 495
T	mm	1 948	1 984
U	mm		2 570
An	mm		1 603
X	mm	960	1 033
X*	mm	73	(incl.)
Y	grados		30
Z	mm		1 920
α_1	grados		76
β_1	mm		922
α_2	grados		56
β_2	mm		726

Equipamiento.

EQUIPAMIENTO DE SERIE

Motor

Motor diesel Volvo de 4 cilindros, bajas emisiones, refrigerado con agua, cumple con la normativa medioambiental EU Etapa 3A

Circuito de prevención de re arranque del motor Motor de arranque protegido contra el encendido cuando el motor ya está en funcionamiento

Parada automática del motor El operador puede definir un tiempo máximo de ralentí bajo. Esta función se puede activar y parar fácilmente con el teclado.

Filtro de aire de un elemento de tipo seco.

Depósito de plástico con tapón de drenaje.

Separador de agua.

Filtro de combustible translúcido.

Sistema de control eléctrico/electrónico

Batería sin mantenimiento

Sistema eléctrico IP67 protegido y conectores de alta calidad

Interruptor de desconexión de batería desmontable

Dos luces de trabajo en la cabina

Toma de corriente de 12v en la cabina

V-CADS Pro

Sistema hidráulico

Bomba de pistón de caudal variable sensible a la carga

Válvula de control principal de distribución de caudal de centro cerrado

Pluma arriba

Brazo fuera

Desplazamiento lateral de la pluma, ambos lados

Elemento de filtración y llenado patentado

Refrigerador de aceite grande e inclinable

Circuito hidráulico de doble accionamiento para implementos hasta el extremo del brazo

Válvula de martillo/cizalla

Depósito de plástico con tapón de drenaje

Sistema de giro

Motor hidráulico de pistón radial con engrane directo en la rueda de corona interna de bola (sin engranajes de reducción)

Válvula Shockless integrada

Freno de giro multidisco automático

Lubricación centralizada y remota de rueda de corona y rodamiento de bolas

Tren motriz

Motores hidráulicos de pistón axial equipados con engranajes de reducción epicíclicos

Traslación automática de dos velocidades

Rodillos inferiores de reborde interno lubricados de por vida

Rueda de tensado por engrase lubricada de por vida

Bastidor inferior y hoja dozer

Bastidor de geometría en "X", fabricado con soldadura en caja con miembros laterales inclinados

2 puntos de amarre en la hoja dozer

2 puntos de amarre en el bastidor

2 puntos de elevación integrados

Resistentes cubiertas de protección desmontables para los motores de orugas y el sistema de giro

Borde 400HB soldado en hoja dozer

Equipamiento de excavación

Pluma soldada en caja monobloque

Protección de biela de cilindro de pluma

Brazo soldado de caja monobloque

Casquillos de acero de larga duración

Pasadores endurecidos, prelubricados y resistentes a la corrosión

Intervalos de engrase de 50 horas

Puntos de engrase agrupados en un lado

Cabina

FOPS on top nivel 1 (Estructura de protección contra la caída de objetos)

TOPS (Estructura de protección antivuelco)

ROPS (Estructura de protección antivuelco)

Estación del operador amortiguada

Amplia puerta de acceso

Piso amplio y sin obstrucciones

Parabrisas delantero de apertura con tirante de gas

Limpia y lavaparabrisas delantero

Ventana corrediza en el lado derecho

Sistemas de calefacción con ajuste de la temperatura y el nivel de circulación de aire en la cabina

Múltiples salidas de aire ajustables.

Entrada de aire filtrado

Instalación de radio (antena y cableado eléctrico ya instalados)

Luz interior de la cabina

Cinturón de seguridad con indicador de advertencia

Espejo retrovisor derecho

Portavasos.

Red.

Mandos de la máquina

Mando proporcional en la punta de los dedos para el desplazamiento lateral de la pluma.

Mando proporcional en la punta de los dedos para el circuito auxiliar con ajuste de caudal

Acceso directo a los principales ajustes auxiliares (X1) a través de 3 botones de función. Posibilidad de ajustar y registrar individualmente los ajustes de caudal.

Interruptor deslizante para el martillo en joystick derecho

Control de motor digital con acceso directo a modo ECO, ralentí automático y dos velocidades predefinidas del motor. Posibilidad de ajustar y registrar individualmente las dos velocidades preferidas del motor.

Acceso al sistema de gestión de la máquina a través de la pantalla derecha y un teclado intuitivo.

Dispositivo de bloqueo automático para los controles piloto y las palancas de desplazamiento cuando se levanta la consola del lazo izquierdo.

Dispositivo de seguridad de arranque del motor: debe elevarse la consola izquierda para accionar el motor de arranque.

Acumulador de presión para bajar el equipo hasta el suelo si el motor se apaga.

Botón de par alto / cambio automático de dos velocidades en el teclado.

Interruptor deslizante de alta velocidad en la palanca de la hoja dozer.

Pedales de translación grandes

Instrumentación y monitorizado

Indicadores de temperatura de agua y nivel de combustible.

Luces de aviso para las obstrucciones del filtro hidráulico y filtro de aire.

Apagado automático de emergencia del motor. Evita averías si el refrigerante se sobrecalienta o si la presión del aceite del motor es demasiado baja.

Varias luces de aviso, unidas a una señal sonora, si se producen fallos de funcionamiento (sobrecalentamiento, caída de la presión de aceite, voltaje bajo de la batería...)

Aprobación oficial

La máquina cumple con la directiva europea 2006/42/EC

Nivel sonoro según la directiva 2000/14/CE

Vibraciones de manos y brazos - Las vibraciones de todo el cuerpo cumplen con la directiva 2002/44/EC

La compatibilidad electromagnética (EMC) cumple con la directiva europea 2004/108/EC y sus modificaciones

Dispositivo para manipulación de objetos de conformidad con las normas EN 474-1 y EN 474-5

FOPS on top nivel 1 cumple con la norma ISO 10262.

TOPS cumple con las normas ISO 12117 y EN 13531.

ROPS cumple con las normas ISO 3471-1 y / SAE J1040.

EQUIPAMIENTO

- = De serie
- = Opción

Entorno del operador

Calefacción de cabina	◦
Cabina con calefacción y aire acondicionado	◦
Asiento de vinilo, ajustable en altura, con suspensión mecánica, respaldo extendido y cinturón de seguridad de 2" retráctil	◦
Asiento tapizado, ajustable en altura, con suspensión mecánica, respaldo extendido y cinturón de seguridad de 2" retráctil	◦
Asiento de vinilo con suspensión mecánica, respaldo bajo y cinturón de seguridad de 2" retráctil	◦
Caja guardaobjetos	•
Techo de la cabina	◦
Cambio de patrón de control ISO / SAE	◦
Alarma de desplazamiento	◦
Radio, CD, MP3	◦
Dispositivo antirrobo	◦
Contador de horas digital	•
Contador de horas adicional (mecánico)	◦

Exterior de la máquina

Espejo retrovisor derecho	•
Espejo retrovisor izquierdo	◦
Luz de trabajo protegida en la pluma	◦
Rotativo de advertencia + luz de trabajo trasera	◦
Contrapeso adicional	◦
Protecciones para usos exigentes para cabina OPG2	◦
Diferentes niveles de personalización de pintura (especificaciones RAL) para adaptarla a su identidad corporativa	◦

Equipamiento de excavación

Brazo corto	◦
Brazo corto + soporte de pulgar	◦
Brazo largo + contrapeso adicional	◦
Brazo largo + soporte de pulgar + contrapeso adicional	◦

Equipamiento del bastidor inferior

Guías de goma de 400 mm	◦
Orugas de acero de 380 mm	◦

Equipamiento hidráulico

Mando proporcional en la punta de los dedos para la desviación de la pluma	•
Mando proporcional en la punta de los dedos para implementos	•
Ajuste de caudal de implementos	•
Dos válvulas de seguridad secundarias para circuitos auxiliares	◦
Drenaje hidráulico para implementos	◦
Auxiliares de martillo y bivalva	◦
Segundo circuito de implementos	◦
Kit de 2 enganches rápidos hidráulicos planos	◦
Kit de 4 enganches rápidos hidráulicos planos	◦
Circuito de una sola acción para enganches rápidos	◦
Circuito de doble accionamiento para enganches rápidos	◦
Válvula de elevación de seguridad de pluma y brazo con indicador de sobrecarga	◦
Válvulas de elevación de seguridad de pluma, brazo y hoja dozer con indicador de sobrecarga	◦
Cuchilla flotante	•
Certificación de válvulas de seguridad	◦
Aceite hidráulico mineral VG46	◦
Aceite hidráulico bio VG46 (PANOLIN®)	◦
Aceite hidráulico mineral VG68	◦
Aceite hidráulico mineral VG32	◦
Aceite hidráulico bio VG32 (PANOLIN®)	◦

Motor

Filtro de aire de dos etapas	◦
Ralenti automático del motor con ajuste de tiempo	•
Parada automática del motor con ajuste de tiempo	•

Servicio y mantenimiento

Kit de herramientas	◦
---------------------	---

Telemática

Care Track	◦
------------	---

Implementos

Enganche rápido mecánico Volvo (tipo bulón)	◦
Enganche rápido hidráulico Volvo (tipo bulón)	◦
Enganche rápido mecánico Lehnhoff® (MS03)	◦
Enganche rápido hidráulico Tipo S (S40)	◦
Pulgar con amarre corto (para cazo de enganche directo)	◦
Pulgar con amarre largo (cuando se utiliza enganche rápido)	◦
Cazos para trabajos generales (300mm / 62L hasta 900mm / 235L)	◦
Cazos de zanqueo fijos (1300mm / 190L and 1500mm / 221L)	◦
Cazos de zanqueo inclinables (1300mm / 190L)	◦
Martillo hidráulico HB06LN	◦

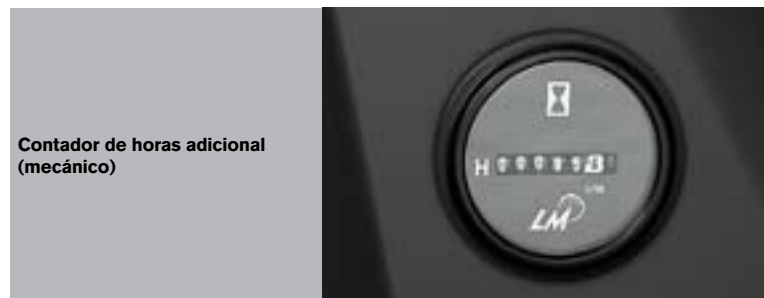
No todos los productos están disponibles en todos los mercados. Bajo nuestra política de mejora continua, nos reservamos el derecho de cambiar las especificaciones y el diseño sin previo aviso.

Las ilustraciones no muestran necesariamente la versión de serie de la máquina.

SELECCIÓN DE EQUIPAMIENTO OPCIONAL DE VOLVO



Brazo largo y contrapeso adicional



Contador de horas adicional (mecánico)



CareTrack



Protecciones de cabina OPG2



Color específico de la máquina



Enganche rápido hidráulico EN-474/1

VOLVO

Volvo Construction Equipment

www.volvoce.com