

# MANIACCESS

## 180 ATJ

### Plataforma automotriz térmica con brazo articulado

- Altura de trabajo : 17,65 m
- Alcance máximo : 10,60 m
- 230 kg incluidas 2 personas
- Motor diesel 45 cv
- Rotación 350°
- 4 movimientos simultáneos
- 4 ruedas motrices
- 4 ruedas directrices
- Marcha lateral



**40**  
segundos

 **MANITOU**

## 180 ATJ

	<b>Altura de trabajo</b> .....17,65 m
	<b>Altura al suelo</b> .....15,65 m
	<b>Alcance de trabajo</b> .....10,60 m
	<b>Alcance de plomo</b> .....7,15 m
	<b>Inclinación del brazo pendular</b> .....+70°/-70°
	<b>Rotación de la cesta</b> .....+90°/-90°
	<b>Rotación de la torreta</b> .....350°

	<b>Capacidad plataforma</b> .....230 kg
	<b>Utilización interior y exterior</b> .....45 km/h
	<b>Dimensiones de la cesta</b> .....1,80 x 0,80 m
	<b>Tiempo de elevación</b> .....40 s

	<b>1 Anchura</b> .....2,30 m
	<b>2 Longueur</b> .....7,77 m
	<b>3 Longitud plegada (stockage)</b> .....5,77 m
	<b>4 Altura</b> .....2,37 m
	<b>5 Altura plegada (stockage)</b> .....2,53 m

	<b>6 Radio de giro interno</b> .....1,32 m
	<b>7 Radio de giro externo</b> .....3,66 m
	<b>8 Radio de giro con cesta</b> .....6,87 m
	<b>9 Distancia al suelo</b> .....42,5 cm
	<b>10 Batalla</b> .....2,20 m
	<b>Velocidad de trabajo (km/h)</b> .....0,8 km/h
	<b>Velocidad de translación (km/h)</b> .....6,0 km/h

	<b>Motor</b> KUBOTA V2403 M.....45 cv
--	--

	<b>Pendiente admisible</b> .....40%
	<b>Desnivel max.autorizado</b> .....5° ou 9%

	<b>Depósito hidráulico</b> .....54 l.
	<b>Depósito diesel</b> .....52 l.

	<b>Neumáticos</b> .....18"
	4 ruedas motrices, 4 ruedas directrices y macha lateral

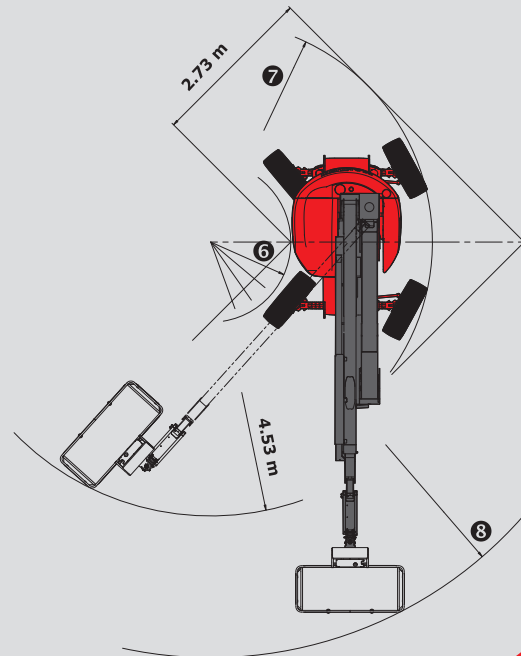
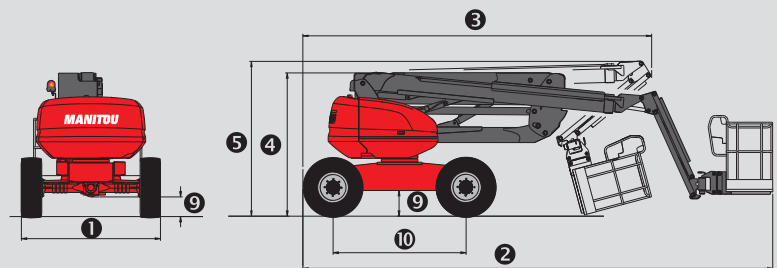
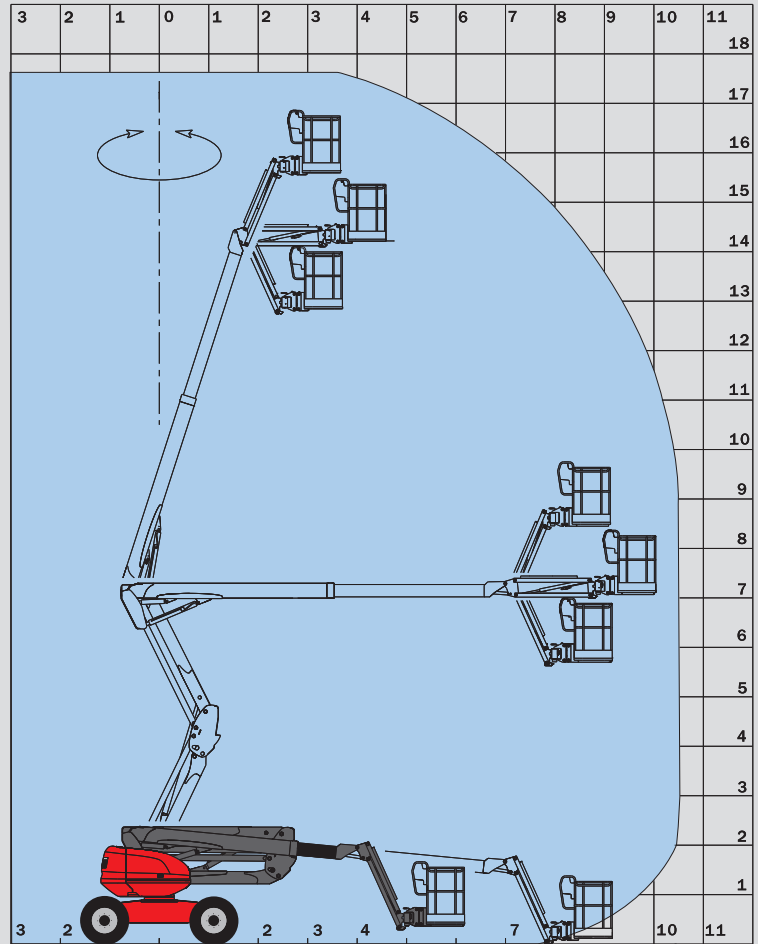
	<b>Peso</b> .....8 090 kg
--	---------------------------

### Equipamiento de serie

- Mandos proporcionales
- 4 movimientos simultaneos
- Neumáticos rellenos de espuma
- Bloqueo de diferencial
- Puente delantero de deslizamiento limitado
- Caja de ayuda al diagnóstico
- Cuenta horas
- Indicador del nivel de carburante
- Avisador sonoro en la cesta
- Girofaro
- Alarma sonora y testigos luminosos de desnivel y sobregarga
- Desbloqueo para desnivel
- Anillas para eslingas
- Bomba de socorro eléctrica
- Prealimentación 230 V
- Pedal hombre muerto
- Caja de herramientas
- Taja de mandos de la cesta (con posibilidad de cierre)

### Opciones

- **Eje oscilante**
- **Rotación continua**
- Cesta ancha (2,10 m x 0,80 m) con neumáticos 20"
- Generador embarcado
- Enchufe 230 V con disyuntor diferencial
- Predisposición para aire comprimido
- Predisposición para agua
- Luz de trabajo
- Pintura especial
- Gran frío - 25°
- Aceite biodegradable
- Señal acústica en todos los movimientos
- Señal acústica para translación
- Neumáticos de 20"
- Tubo de escape con catalizador



El equipamiento presentado en este folleto puede ser de serie, en opción o puede no encontrarse disponible, dependiendo de la versión. Para más información al respecto, contacte con su concesionario MANITOU. Conforme a las directivas de maquinas (en 280) y a las normas del país donde la maquina es entregada.



MANITOU B.F. S.A.

B.P. 249 - 44158 Ancenis Cedex FRANCIA  
Tel : 33 2 40 09 10 11 - Fax Departamento Exportacion : 33 2 40 09 10 97  
www.manitou.com

700183ES\_C\_0111\_180ATJ.qxd

