



Excelente manejabilidad en zonas con obstáculos

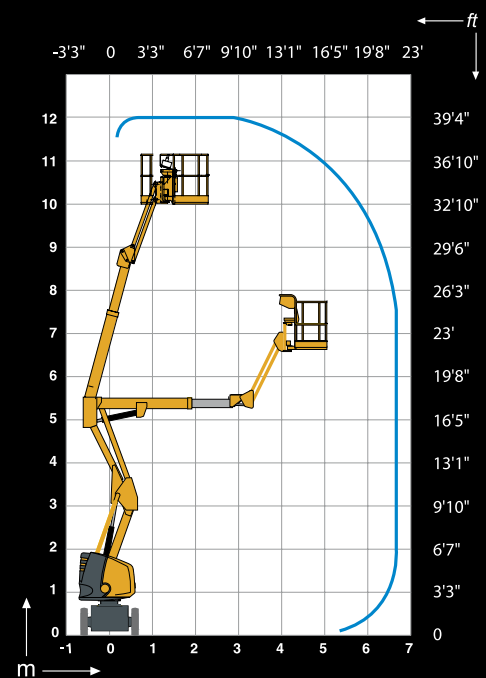
- Rotación de la torreta 355° sobre el cuerpo
- Altura replegada 1,99 m permitiendo el paso por puertas estándares
- Radio de giro de 2,85 m y ancho de solo 1,34 m
- Pendular con movimiento vertical positivo y negativo 140° (+70°/-70°)

Productividad óptima

- Alcance hasta 6,7 m
- Gran autonomía de trabajo

Sencilla de utilizar

- Mandos totalmente proporcionales para todos los movimientos
- Seguridad aumentada gracias al limitador de carga en plataforma
- Robusta, fiable y fácil de mantener

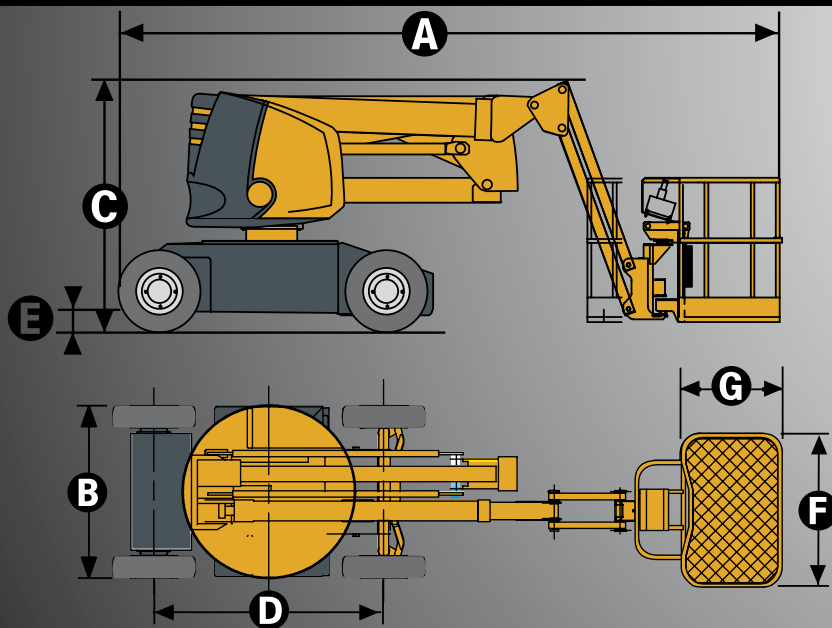


© Alfine Power



HA 12 IP

PLATAFORMAS ARTICULADAS ELÉCTRICAS



DATOS TÉCNICOS

HA12IP

Altura de trabajo	12 m
Altura plataforma	10 m
Alcance máximo	6.6 m
Punto de articulación	5.25 m
Capacidad máxima	230 kg
Ángulo de abatimiento vertical del pendular	140° (+70/-70)
A - Largo replegada	5.5 m
B - Ancho	1.35 m
C - Altura replegada	2 m
D - Distancia entre ejes	2 m
E - Altura al suelo	25 cm
F x G - Dimensiones cesta	1.2 x 0.8 m
Alcance trasero	0 cm
Velocidad de traslación	0.9 - 4.5 km/h
Radio de giro exterior	2.85 m
Ángulo de rotación de la torreta	355°
Ángulo de rotación de la cesta	180° (+90/-90)
Energía	48 V - 345 Amph (C5)
Pendiente máxima	25 %
Neumáticos no marcantes	7.00x12
Depósito hidráulico	30 l
Peso total	5900 kg

EQUIPAMIENTO ESTANDAR

- Baterías de semitracción
- Indicador de carga de baterías
- Cargador de batería 48 V - 50 A
- Control de mandos táctiles
- Alarma Controlador de inclinación 3°
- Neumáticos no marcantes
- Utilización en exterior con toda seguridad, resiste velocidades de viento hasta 45 km/h
- Posición de rueda libre
- Horómetro
- Perno de bloqueo de giro para transportación del equipo
- Anillas de elevación y remolque
- Sistema manual de bajada de emergencia
- 2 ruedas motrices delanteras y 2 ruedas directrices traseras
- Limitador de carga en cesta
- Claxon

OPCIONES Y ACCESORIOS

- Luz de flash
- Toma eléctrica en cesta
- Alarma de traslación
- Llenado centralizado de baterías
- Baterías de tracción 360 Ah
- Baterías impermeables
- Toma de aire comprimido en plataforma
- Liberación remota de freno eléctrico
- Aceite biodegradable
- Opción cesta ancha (1,4m x 0,8m)



Haulotte 
GROUP