

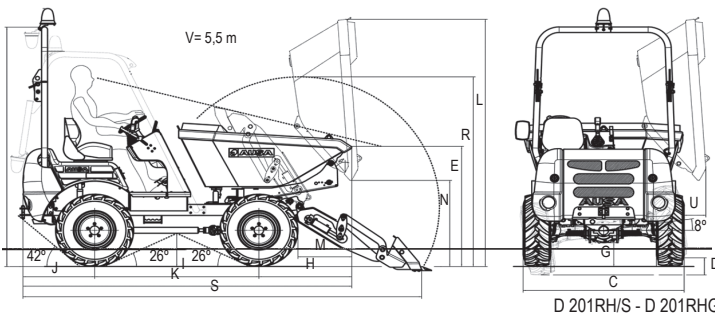
**D 201 RH/S\_2000 Kg**  
**D 201 RHG/S\_2000 Kg**  
**D 250 RMS\_2500 Kg**  
**D 250 RHGS\_2500 Kg**  
**D 300 RM/RMA\_3000 Kg**

**AUSA**  
www.ausa.com

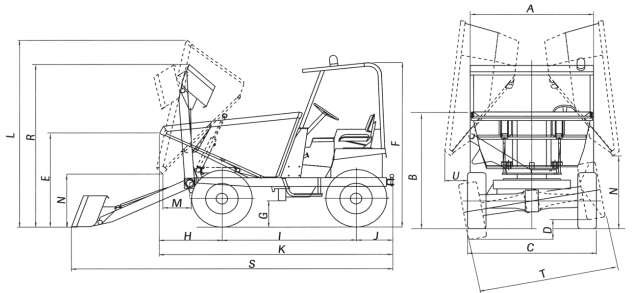
DIMENSIONES (mm)	D 201 RH / S	D 201 RHG / S	D 250 RMS	D 250 RHGS	D 300 RM / RMA
A	1565	1540	1700	1520	1840 / 1700
B	1445	1545	1560	1605	1632 / 1680 - 2390
C	1590 / 1750	1590 / 1750	1800	1800	1800
D	185	185	200	200	200
E	1195	1295	1305	1445	1380 / 1475 - 2175
F	2580	2580	2240	2240	2240
G	255	255	350	350	350
H	885	925	807	842	993 / 762
I	1640	1640	1730	1730	1730
J	715	715	500	500	500
K	3020	3280	3044	2980	3231 / 2992
L	2245	2665	2550	2885	2580 / 3010 - 3705
M	275	535	417	452	603 / 364
N	570	930	720	1105	570 / 1310 - 2020
R	- / 2045	- / 2045	2100	2100	-
S	- / 3980	- / 3980	4174	4174	-
T	1590	1590	1700	1700	1700
U	-	215	-	100	-

S: Dumper equipado con pala autocargable

V: visibilidad máxima con la pala completamente plegada (sistema patentado)



D 250 RMS - D 250 RHGS - D 300 RM / RMA



**ESPECIFICACIONES TÉCNICAS**

	D 201 RH / S	D 201 RHG / S	D 250 RMS	D 250 RHGS	D 300 RM / RMA
Capacidad de carga (Kg)	2000		2500		3000
Sistema de descarga de la tolva	Hidráulica frontal	Hidráulica giratoria 180°	Descarga frontal con pala autocargable	Giratoria 180° con pala autocargable	Descarga frontal / Descarga en altura
Chasis	Rígido				
Capacidad de la tolva (l)	Agua	650	900	850	1290 / 1000
	Rasa	930	1315	950	1800 / 1335
	Colmada	1230	1500	1200	1950 / 1600
Motor	KUBOTA V1505		LOMB. 9LD 626/2B2 NR	ISUZU 4LE2	LOMB. 9LD 626/2B2 NR
	Potencia (kW/CV)	22.7 / 30.8 (SAE J 1995)	17.5 / 23.8 (DIN 70020)	38/51.7 (SAE J1995)	17.5/23.8 (DIN 70020)
	Nº cilindros	4	2	4	2
	Refrigeración	Agua	Aire	Agua	Aire
Tracción	4 x 4 permanente Compen® System				
Transmisión	Hidroestática de 2 velocidades. Inversor de marcha eléctrico en joystick		Mecánica. 4 vel. hacia adelante y 4 hacia atrás mediante inversor	Hidroestática de 2 vel. Inversor de marcha eléctrico	Mecánica. 4 vel. hacia adelante y 4 hacia atrás mediante inversor
Embrague	-		Monodisco en seco, W254 mm. Acc. mecánico	-	Monodisco en seco, W254mm. Acc. mecánico
Arranque	Eléctrico				
Velocidad máx. (Km/h)	20				
Peso en vacío	1600 / 1800	1850 / 2050	1970 / 2170		2000 / 2130
Pendiente superable (a plena carga)	42%		35%	42%	32%
Circuito hidráulico	Bomba de engranajes de 8 cc. Presión de trabajo 190 bar		Bomba de engranajes de 10.6 cc. Presión de trabajo 150 bar / Presión de trabajo 160 bar		
Neumáticos	Delanteros	10.0/75-15.3 (10 PR)			
	Traseros	10.0/75-15.3 (10 PR)			
Radio de giro exterior (mm)	4190		4500		
Dirección	Hidráulica. Presión de trabajo 80 bar.		Hidráulica. Presión de trabajo 70 bar.		
Capacidad de los depósitos (l)	Combustible	40			30
	Hidráulico	40		30	
Freno de servicio	Totalmente estanco mediante discos múltiples en baño de aceite		Estancos de discos múltiples en baño de aceite. Acc. hidráulico	Hidráulico de tambor en piñón de ataque del.	Estancos de discos múltiples en baño de aceite. Acc. hidráulico
Freno de estacionamiento	Totalmente estanco mediante discos múltiples en baño de aceite		Mecánico de tambor sobre el piñón de ataque delantero		
<b>EQUIPAMIENTO DE SERIE</b>	Sistema de seguridad antivandálico				
	Avisador acústico de marcha atrás				
	Asiento ergonómico (con cinturón de seguridad en versiones con ROPS)				
	Protector ROPS	-			
	Faro rotativo	-			
	Espejo retrovisor	-			
Pala autocargable *	Capacidad máx. cuchara	180 l.		250 l.	-
	* (Sólo modelos RMS/RHS/RHGS)				
<b>EQUIPAMIENTO OPCIONAL</b>	Cabina cerrada		Parabrisas frontal con limpiaparabrisas		
	Segundo asiento				
	Protector FOPS/ROPS	Protector FOPS/ROPS (Cinturón de seguridad, faro giratorio, espejo retrovisor)			
	Equipo homologado de luces				
	Enganche remolque				
Retro-excavadora (solo modelos con pala autocarg.)	-		Profundidad máx. de excavación: 2750 mm. Fuerza de excavación: 3970 Kg. Altura de transporte: 2250 mm. Sistema de enganche rápido exclusivo de AUSA. Asiento giratorio 360°. Peso: 900 Kg.		

AUSA se reserva el derecho de variar cualquier característica sin previo aviso.