

MAN'GO 12

Plataforma elevadora térmica



Especificaciones técnicas

MAN'GO 12

Capacidad		Altura de trabajo	mm	11 910
		Altura de la plataforma	mm	9 910
		Alcance	mm	6 690
		Voladizo	mm	4 800
		Movimiento pendular	°	-70 + 66.5
		Capacidad	Kg	230
		Rotación de la torreta	°	350
		Rotación de la cesta	°	125
		Número de personas		2
	Peso y dimensiones	2.1	Peso	Kg
2.2		Cesta (ancho x largo)	mm	1 500 x 987
2.3		Ancho total	mm	1 800
2.4		Largo total	mm	5 504
2.5		Largo total plegada (almacenamiento)	mm	4 500
2.6		Altura total	mm	2 015
2.7		Altura total plegada (almacenamiento)	mm	2 495
2.8		Altura de la cesta al suelo	mm	400
2.9		Largo del pendular	mm	1 829
2.11		Radio de giro interior	mm	1 715
2.13	Radio de giro exterior	mm	4 115	
2.15	Altura chasis suelo	mm	320	
2.17	Entre ejes	mm	2 000	
Rendimiento		Velocidad de translación	km/h	5.2
		Velocidad de trabajo	km/h	0.8
		Pendiente franqueable	%	40
		Desnivel admitido	° / %	4 / 7
Pneumáticos		Neumáticos		macizos
		Dimensiones	mm	720 x 240
		Ruedas motrices 4		4
		Ruedas directrices		2 (AV)
Motor		Motor		Kubota D1105-E2B
		Potencia	kW/cv	19.4 / 26.4
Otros		Presión hidráulica máxima disponible	Bar	400
		Capacidad del depósito hidráulico	L	60
		Capacidad del depósito de carburante	L	53
		Nivel de vibraciones	m/s ²	< 2,5
		Consumo de combustible**	l/j	4,28

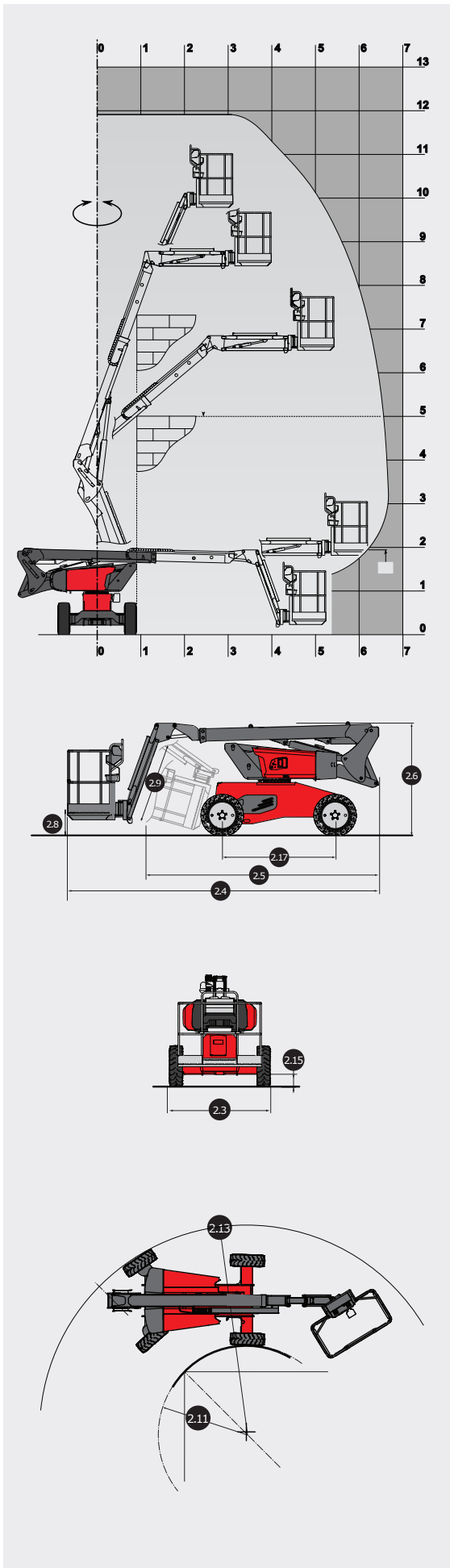
Equipamiento

Estándar

- _____ Brazo telescópico
- _____ Gestión del par por régimen del motor
- _____ Capó de la torreta en acero
- _____ Acceso rápido a los componentes
- _____ Sistema de elevación simplificado
- _____ Mandos proporcionales
- _____ Movimientos simultáneos
- _____ Bloqueo del diferencial
- _____ Alarma sonora
- _____ Testigo luminoso de desnivel y sobrecarga
- _____ Pedal hombre muerto
- _____ Bomba eléctrica
- _____ Anillos para eslingas
- _____ Caja de ayuda al diagnóstico
- _____ Contador de horas
- _____ Indicador proporcional de combustible con testigo de nivel bajo
- _____ Girofaro
- _____ Capó de protección del pupitre con posibilidad de cierre automático
- _____ Caja de herramientas

Opcional

- _____ SMS : Safe Man System
- _____ Faros de trabajo
- _____ Pneus antihuellas
- _____ Cargador de batería
- _____ Protección de la pantalla en la caja de control de la base
- _____ Cerradura en el capó de la torreta
- _____ Cerradura depósito de carburante
- _____ Predisposición agua & aire
- _____ Generador a bordo
- _____ Catalizador purificador
- _____ Código antirrobo
- _____ Enchufe 230 V con diferencial
- _____ Bip sonoro en la traslación
- _____ Bip sonoro en todos los movimientos
- _____ Arnés de seguridad
- _____ Informe de verificación inicial antes de la puesta en servicio
- _____ Aceite biodegradable





Siège social :
B.P. 249 - 430 rue de l'Aubinière
44158 Ancenis Cedex - France
Tel: 00 33 (0)2 40 09 10 11
Fax: 00 33 (0)2 40 09 10 97
www.manitou.com



Esta publicación presenta la descripción de las versiones y las opciones de configuración de los productos MANITOU que puede escoger como equipamiento. Los equipamientos que recoge este folleto pueden ser de serie, opcionales, o no disponibles según las versiones. MANITOU se reserva el derecho, en todo momento y sin preaviso, de modificar las especificaciones descritas y representadas. El constructor no se hace responsable de las especificaciones de este folleto. Para más información, consulte su concesionario MANITOU. Documento no contractual. Presentación no contractual de los productos. Lista no exhaustiva de las especificaciones. Los logotipos y la identidad visual de la empresa son propiedad de MANITOU y no se pueden utilizar sin su autorización expresa. Todos los derechos reservados. Las fotografías y esquemas que incluye el presente folleto sólo se presentan para consulta y a título indicativo.
MANITOU BF SA - Sociedad anónima con Consejo de Administración - Capital social: 39.547.824 euros - 857 802 508 RCS Nantes