



D 85 AHA
D 100 AHA
D 120 AHA

D 85 AHG
D 120 AHG
D 150 AHG



www.ausa.com

AUSA Center, S.L.U. ● Ctra. de Vic, Km 2.8 - P.O.B. 194, 08243 Manresa - BARCELONA (ESPAÑA) Tel.: +34 93 874 73 11 E-mail: ausa@ausa.com

ISO 9001

ISO 14001



(Sede central AUSA-Manresa)

AUSA Madrid ● Pol. Ind. Coslada-Marconi 15-17, 28823 Coslada - MADRID (ESPAÑA) Tel.: +34 91 669 00 06 E-mail: ausa.madrid@ausa.com

AUSA France ● Z. I. Saint Charles-Rue de Zürich, 66000 PERPIGNAN (FRANCE) Tel.: +33 (0) 4 68 54 38 97 E-mail: ausa.france@ausa.com

AUSA ● Unit 16 Hollows Works - Shawclough Road - Rochdale - Lancs OL12 6LN (U.K.) Tel.: +44 (0) 1706 64 96 91 E-mail: ausa.uk@ausa.com

AUSA Repräsentanzbüro Deutschland ● Heinrich - Welken Str. 5, 59069 HAMM - RHYNERN (GERMANY) Tel.: +49 2385922245 E-mail: ausa.deutschland@ausa.com

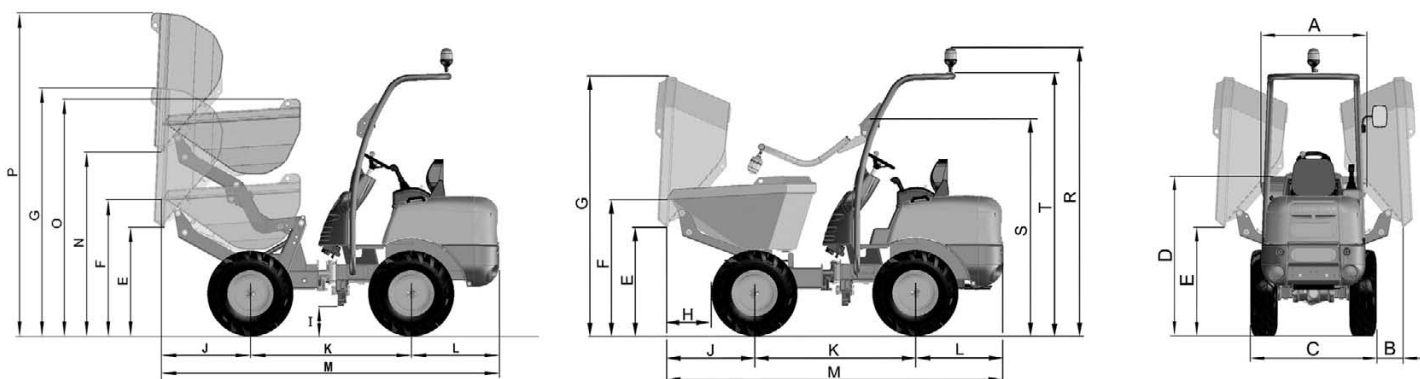
AUSA Northamerica Corp. ● 2655 Le Jeune Road - Suite 808, CORAL GABLES FL 33134 (USA) Toll free: 1 800 820 AUSA E-mail: ausa.corp@ausa.com

BEIJING Rep. Office ● Address Room 527, HengXiang Building, Tuanjiehu Nanli, Chaoyang District. - Beijing 100026 CHINA
Tel: 86-10-8597 1983 - Fax: 86-10-8597 1993 - E-mail: ausa.china@ausa.com



DIMENSIONES (mm)	D 85 AHA	D 100 AHA	D 120 AHA	D 85 AHG	D 120 AHG	D 150 AHG
A	990	990	1190	990	1190	1391
B	-	-	-	350	245	100
C	1015	1215 (1125 *)	1200	1015	1200	1450
D	1435	1440	1485	1420	1470	1500
E	930	935	980	970	1020	1030
F	1225	1230	1275	1225	1275	1275
G	2230	2235	2280	2380	2430	2525
H	495	485	440	490	435	435
I	215	220	265	215	265	275
J	822	822	822	804	804	820
K	1500	1500	1500	1500	1500	1600
L	820	820	820	820	820	820
M	3142	3142	3142	3124	3124	3240
N	1630	1635	1680	-	-	-
O	2130	2135	2180	-	-	-
P	2930	2935	2980	-	-	-
Q	2600	2605	2650	2600	2650	2600
R	1950	1955	2000	1950	2000	2015
S	2370	2375	2420	2370	2420	2450

* con neumáticos opcionales



ESPECIFICACIONES TÉCNICAS

	D 85 AHA / D 100 AHA / D 120 AHA	D 85 AHG / D 120 AHG	D 150 AHG
Capacidad de carga (Kg)	850 / 1000 / 1200	850 / 1000 / 1200	1500
Sistema de descarga	Hidráulica en altura	Hidráulica giratoria 180°	Hidráulica giratoria 180°
Chasis		Articulado +/- 35° y oscilante +/- 13°.	
Capacidad de la tolva (l)	Agua Rasa Colmada	325 / 415 390 / 495 510 / 670	520 626 835
Motor	Diesel Potencia s/DIN 70020 (KW/CV) Nº de cilindros Refrigeración	Kubota D1105 18,9 / 25,3 3 Agua	Kubota D1105 18,9 / 25,3 3 Agua
Tracción	4 x 4 permanente		
Transmisión	Hidrostática con bomba de caudal variable y regulación automática. Inversor de marcha eléctrico en joystick.		
Arranque	Eléctrico.		
Velocidad máx. (Km/h)	14 / 15 / 17	14 / 17	17
Ejes	Ejes con reducción final epicicloidal.		
Peso en vacío (Kg)	1300 / 1300 / 1375	1300 / 1375	1510
Pendiente superable (a plena carga)	43% / 38% / 48%	43% / 48%	40%
Circuito hidráulico	Bomba de engranajes de 8cc. Presión de trabajo 170 bar.	Bomba de engranajes de 8cc. Presión de trabajo 170 bar.	Bomba de engranajes de 8cc. Presión de trabajo 210 bar.
Neumáticos	standard opcionales (D100AHA-AHG)	7.00-12" / 11.0/65-12 / 10.0/75-15.3" - / 27x8.50-15" / -	10.0/75-15.3" -
Radio de giro exterior (mm)	3060	3060	3260
Dirección	Hidráulica		
Capacidad de los depósitos (l)	Combustible Hidráulico	23 21.2	23 21.2
Freno de servicio y de estacionamiento	Totalmente estancos mediante discos múltiples en baño de aceite		

EQUIPAMIENTO DE SERIE

Sistema de seguridad antivandálico
Asiento ergonómico
Cinturón de seguridad
Joystick
Arco protector abatible ROPS
Faro rotativo
Espejo retrovisor

EQUIPAMIENTO OPCIONAL

Techo protector FOPS
Equipo eléctrico de luces
Avisador acústico de marcha atrás