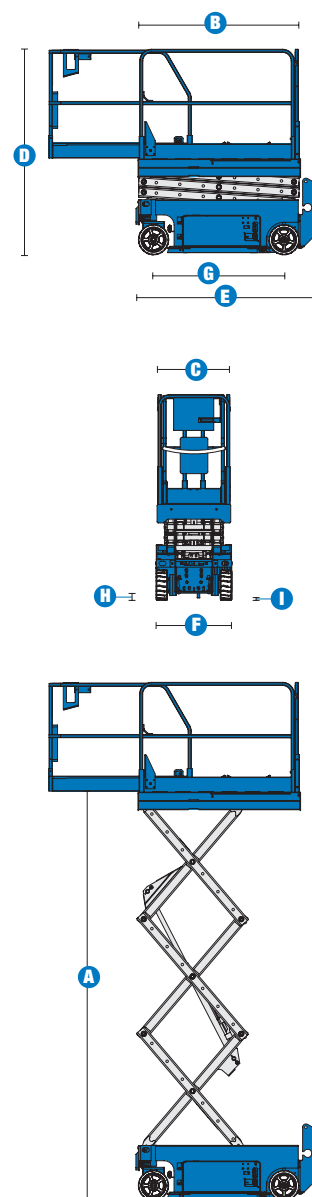


Especificaciones

MODELOS	GS™-1532	GS™-1932
DIMENSIONES		
Altura de trabajo* máx	6,57 m	7,79 m
A Altura de la plataforma máx	4,57 m	5,79 m
B Longitud de la plataforma (exterior)	1,63 m	1,63 m
Longitud de la plataforma extendida	2,54 m	2,54 m
C Ancho de la plataforma	0,74 m	0,74 m
Altura de las barandillas (CE)	1,10 m	1,10 m
Extensión de la plataforma	0,91 m	0,91 m
Altura zócalo	0,15 m	0,15 m
Altura – replegada		
- suelo/plataforma	0,97 m	1,03 m
D - con barandillas	2,03 m	2,11 m
- con barandillas replegadas	1,73 m	1,75 m
E Longitud – replegada	1,83 m	1,83 m
Longitud – plataforma extendida	2,74 m	2,74 m
F Ancho máquina	0,81 m	0,81 m
G Distancia entre ejes	1,32 m	1,32 m
H Altura libre sobre el suelo – centro máquina	0,06 m	0,06 m
I Altura libre – antibaches desplegados	0,02 m	0,02 m
PRODUCTIVIDAD		
Numero de personas en la plataforma (int/ext)	2/1	2/1
Capacidad de elevación	272 kg	227 kg
Velocidad desplazamiento – replegada	4 km/h	4 km/h
Velocidad desplazamiento – elevada	0,8 km/h	0,8 km/h
Pendiente superable**	30 %	30 %
Radio de giro – interior	cero	cero
Radio de giro – exterior	1,55 m	1,55 m
Velocidad de elevación/descenso	16 / 29 sec	16 / 25 sec
Controles proporcionales	Proporcionales	Proporcionales
Tracción	En las ruedas delanteras	En las ruedas delanteras
Multidiscos de freno	En las ruedas traseras	En las ruedas traseras
Neumáticos que no marcan el suelo	30 x 11 x 20 cm	30 x 11 x 20 cm
POTENCIA		
Fuente de alimentación	24 V (4 baterías 6V 225 Ah)	24 V (4 baterías 6V 225 Ah)
Capacidad del sistema hidráulico	14,2 L	14,2 L
PESO***		
CE	1 233 kg	1 498 kg



CUMPLE CON LAS NORMAS

CE EN280 / PB-10-611-03

(y los requerimientos del país donde se suministra la máquina)

* Altura de trabajo = Altura de la plataforma + 1,8 m

** Ver el manual del operario sobre la traslación en pendientes

*** El peso varía en función de las opciones y de los requerimientos del país

Características

NADA SUPERA A UNA PLATAFORMA DE TIJERA GENIE EN RENDIMIENTO, SEGURIDAD, EFICACIA.

PLATAFORMA

- Plataforma de acero de 1,63 m
- Extensión de la plataforma de 0,91 m
- Barandillas replegables
- Plataforma con puerta de acceso abatible que se abre a media altura

FUENTE DE ALIMENTACIÓN

- 24 V (4 baterías de 6V 225 Ah)
- Cargador automático de baterías

CONDUCCIÓN

- 4x2

NEUMÁTICOS

- Neumáticos que no marcan el suelo (caucho macizo)

ESPECIFICACIONES

GS™-1532

- Altura de trabajo de 6,57 m
- Capacidad de elevación de 272 kg

GS™-1932

- Altura de trabajo de 7,79 m
- Capacidad de elevación de 227 kg

- Controles completamente proporcionales
- Sistema de diagnóstico a bordo
- Cableado AC a la plataforma
- Avisador de tipo zumbador
- Sensor de inclinación con alarma auditiva
- Alarma de descenso
- Contador de horas
- Multidiscos de freno que ofrecen una suave deceleración
- Liberación del freno manual
- Interruptores de parada de emergencia en los controles de la base y en los de la plataforma
- Válvula de descenso manual de la plataforma
- Dispositivo antibaches
- Limitadores de velocidad de desplazamiento cuando la tijera está elevada
- Compartimento extraíble de las baterías y de los componentes hidráulicos para fácil acceso
- Puntos de sujeción para cable incorporados
- Neumáticos que no marcan el suelo (caucho macizo)
- Sistema de sobrecarga que cumple con las normas CE EN 280



OPCIONES Y ACCESORIOS

- Toma de aire en la plataforma
- Luces de trabajo en la plataforma
- Bocina
- Luces indicadoras intermitentes dobles
- Alarma de movimiento
- Inversor de potencia (no disponible en el modelo GS-1932)
- Baterías sin necesidad de mantenimiento

Genie Europe

Millennium House
Brunel Drive
Newark-on-Trent
U.K.
Tel +44 (0)1476 584333
Fax +44 (0)1476 584334

Genie Ibérica

C/ Gaià, 31 – Pol. Ind. Plà d'en Coll
08110 Montcada i Reixac
Barcelona
España
Tel: + 34 93 572 50 90
Fax: + 34 93 572 50 91

Distribuido por